



**Clever Cold**<sup>®</sup>  
Cooling from nature

**ФАНКОЙЛЫ**  
**VENTCOLD**  
**ПРЕЦИЗИОННЫЕ**  
**КОНДИЦИОНЕРЫ**

ВЕРСИЯ 01.2024

ЛИНИЯ

**VC**



## Прецизионные кондиционеры SIRIUS PRO

Нашей компанией разработаны и производятся прецизионные кондиционеры SIRIUS PRO, предназначенные для точного поддержания параметров микроклимата в помещениях, в которых установлено чувствительное к параметрам окружающей среды вычислительное, технологическое, экспериментальное и другое оборудование.



### Применение промышленных прецизионных кондиционеров

- Промышленные производства с энергоемким оборудованием и большим тепловыделением.
- Промышленные производства с большой численностью персонала на единицу площади: сборочные, швейные цеха и т.п.
- Промышленные производства с высокоточным прецизионным оборудованием: обрабатывающие центры, высокоточная сборка, сборка радиоэлектронной аппаратуры, авиационной и космической техники.
- Промышленные производства медицинских изделий с замкнутыми системами вентиляции и кондиционирования для изготовления стерильной продукции.
- Промышленные производства полупроводниковой техники, LED матриц и процессоров с высокими требованиями по чистоте воздуха и полностью изолированными от окружающей среды.

- Промышленные лаборатории физической, биологической и химической направленности.
- Промышленные изолированные камеры газовой обработки, стерилизации, дозревания и прочие, где температура среды оказывает влияние на скорости и качество прохождения технологических процессов.
  - Пищевые производства: мясные, молочные, хлебопекарные.
  - Производство упаковки для пищевых и медицинских изделий.
  - Стерилизация и упаковка пищевых продуктов.

Прецизионные кондиционеры обеспечивают высокую точность и стабильность поддержания следующих параметров воздуха:

- температура;
- давление;
- чистота;
- влажность.

### Преимущества прецизионных кондиционеров SIRIUS PRO

- Высокая точность поддержания климатических параметров.
- Стабильность поддержания климатических параметров в течение длительного времени работы.
- Энергоэффективное использование ресурсов, обеспечиваемое специально разработанной конструкцией кондиционеров.
  - Модульная система построения – каждый модуль является полноценным самостоятельным блоком, исключая зависимости в работоспособности от прочих модулей. Пример паразитической зависимости: master/slave или один контроллер на несколько модулей, или один компрессорно-конденсаторный блок на несколько модулей (принцип VRV систем).
  - Модули легко интегрируются в большие системы промышленных систем контроля, управления и статистики лаборатории, производств и DATA центров.
  - Компактность и технологическое оснащение позволяет использовать прецизионные кондиционеры при реализации любых проектов по длине и высотным отметкам трасс, а также расположению внешних охлаждающих блоков.
  - Качество материалов и современные технологии позволяют эксплуатировать прецизионные кондиционеры в любых климатических условиях.
  - Комбинирование различных типов хладагентов и теплоносителей позволяет применять промышленные прецизионные кондиционеры по функциональному назначению.



## Промышленные прецизионные кондиционеры подразделяются на три группы:

**1. Пассивные кондиционеры** – питаются от внешнего источника централизованного или локального холодо-снабжения с помощью теплоносителя. Примеры: фанкойлы, доохладители, термостатирующие камеры, калориферы в приточных установках.

**2. Активные кондиционеры** – питаются от компрессорно-конденсаторных блоков с помощью хладагента. Примеры: кондиционеры, VRV – системы.

**3. Активные кондиционеры с функцией фрикулинга** – питаются в летний период от контура хладагента, в зимний – от теплоносителя с низкой температурой. Пример: кондиционер с прямой подачей холодного теплоносителя (воздуха) из окружающей среды в зимний период, использование дополнительного теплообменника с охлажденным теплоносителем (раствор 45-65% гликоля в воде) в составе кондиционера.

## Функциональные возможности прецизионных кондиционеров SIRIUS PRO

- Хладопроизводительность кондиционеров от 10 до 40 кВт на единицу оборудования.
- Высокая точность поддержания температуры воздуха  $\pm 0,5$  град.

- Высокая надежность – большое количество датчиков и плавное пропорциональное регулирование всех элементов системы (компрессор, вентилятор, расширительный клапан, клапан конденсации).

- Поддержание параметров воздуха 365 дней в году 24 часа в сутки.

- Широкий температурный интервал эксплуатации -50+50 град.

- Высокие эксплуатационные характеристики – корпус выполнен из коррозионно-стойкой стали и алюминия.

- Высокие комбинаторные характеристики – направление движение термостатируемого воздушного потока вниз, вверх, вперед, в воздуховод.

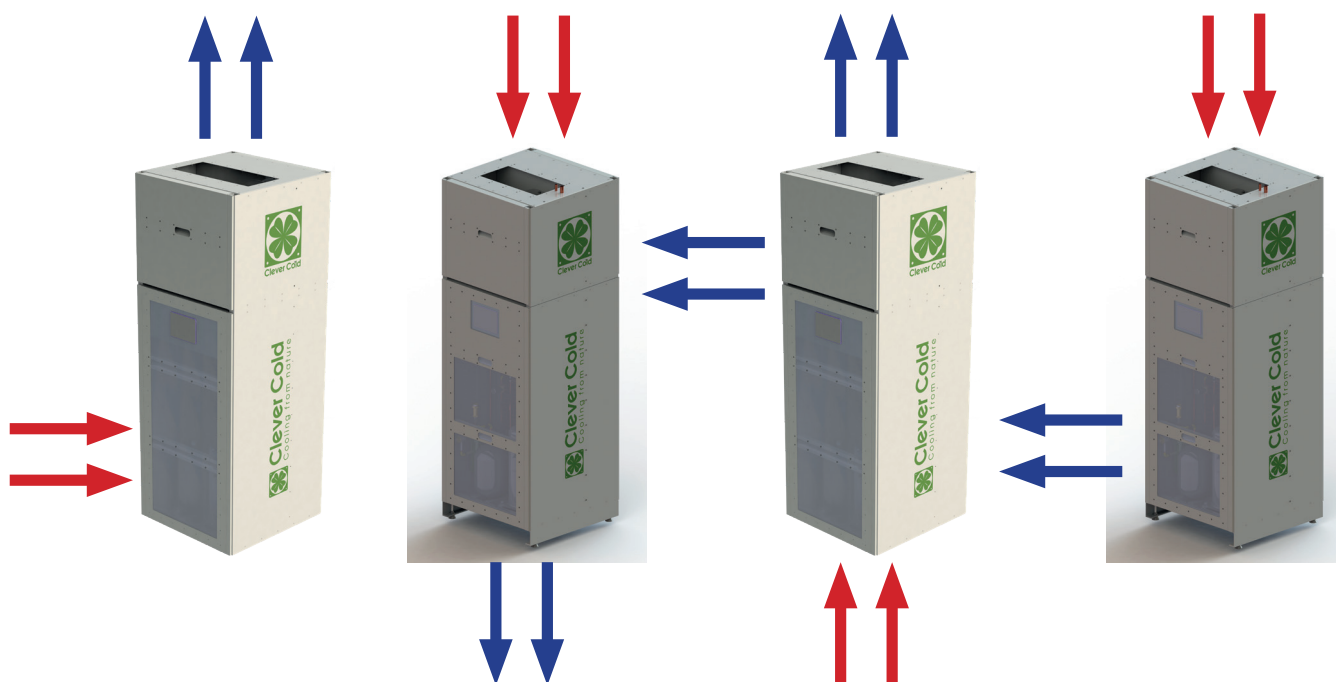
- Высокие показатели по дополнительному оснащению – увлажнение воздуха, фильтрация воздуха, ультрафиолетовая антибактериальная засветка воздушного канала установки, датчики протока воздуха, утечки конденсата (теплоносителя), газоанализаторы, датчики дыма.

- Возможность модульного перспективного расширения системы кондиционирования.

- Автоматизированная система управления.

## Конструктивные особенности прецизионных кондиционеров SIRIUS PRO

- Забор воздуха “спереди” или “сверху”.
- Раздача охлажденного воздуха “вперед” или “вниз”.
- Выносной воздушный блок конденсатора.
- Использование хладагента R404.
- Использование вентиляторов типа ЕС для основного и конденсаторного блоков.



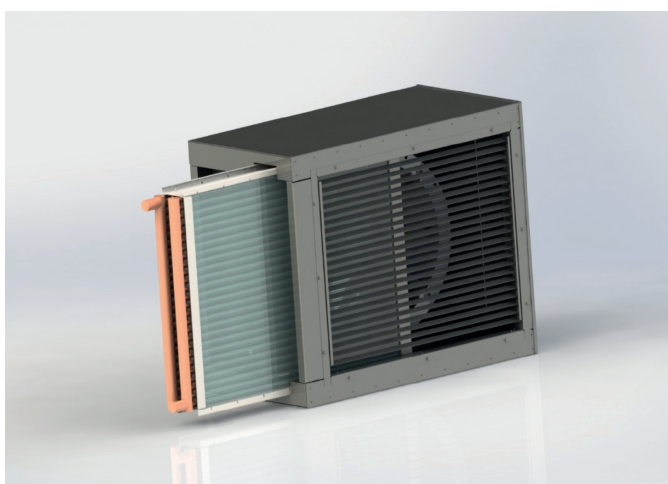
Варианты забора теплого и раздачи холодного воздуха

## Технические характеристики

Наименование	SIRIUS PRO 10	SIRIUS PRO 20	SIRIUS PRO 30	SIRIUS PRO 40
Холодопроизводительность, кВт	10	20	30	40
<b>Габариты основного блока</b>				
Высота	2265	2265	2265	2265
Ширина	770	770	1540	1540
Глубина	770	770	770	770
<b>Надстройки</b>				
Протоколы связи	Modbus TCP или Modbus RTU			
Облачный сервис	OwenCloud			
Дистанционный мониторинг	+	+	+	+
<b>Компрессор</b>				
Тип компрессора	Спиральный			
Кол-во компрессоров, шт.	1	1	2	2
Мощность компрессора, кВт	3	7,5	5,5x2	7,5x2
Хладагент	R134a			
Регулирование производительности компрессора	Частотное регулирование 30-100%			
<b>Вентилятор основного блока</b>				
Тип вентилятора	EC	EC	EC	EC
Кол-во вентиляторов, шт.	1	1	2	2
Мощность вентилятора, кВт	0,86	0,86	0,86x2	0,86x2
Наличие фильтрующей сетки на входе	Есть	Есть	Есть	Есть
Забор горячего воздуха	Сверху или Спереди	Сверху или Спереди	Сверху или Спереди	Сверху или Спереди
Раздача охлажденного воздуха	Вперед или вниз	Вперед или вниз	Вперед или вниз	Вперед или вниз
<b>Испарительный блок</b>				
Положение	Встроенный в основной блок			
Тип	Микроканальный			
<b>Конденсаторный блок</b>				
Положение	Выносной воздушный			
Тип вентилятора	EC	EC	EC	EC
Кол-во вентиляторов, шт.	1	2	2	4
Мощность вентилятора, кВт	0,3	0,3x2	0,3x2	0,3x4
<b>Габариты конденсаторного блока</b>				
Высота	800	1100	1100	2200
Ширина	900	1240	1240	1240
Глубина	350	350	350	350



## Фанкойлы для систем кондиционирования и отопления SIRIUS



Новая серия фанкойлов и тепловентиляторов SIRIUS разработана специально для эксплуатации на предприятиях с высокими требованиями по поддержанию температуры и чистоты воздуха внутри производственных цехов и участков, в особенности в таких отраслях промышленности, как химическая, пищевая, производство фармацевтических препаратов и т.д.

В процессе работы вентилятора на радиаторной поверхности и распределительной решетке осаждаются пыль, аэрозоли, масла, и т.п. Загрязнения, помимо ухудшения теплообмена и снижения производительности, способны привести к накоплению взрыво- и пожароопасных отложений, например, при термической переработке высокомолекулярных соединений - полимеров, различных красок и растворителей. На пищевых производствах отложения могут приводить к распространению бактерий и спор грибов.

Фанкойлы и тепловентиляторы SIRIUS имеют быстро-съемную декоративную распределительную решетку и медно-алюминиевый радиатор. Для обслуживания и промывки радиаторного блока фанкойла или тепловентилято-

ра нет необходимости демонтировать оборудование целиком. Достаточно открыть сервисный люк, отключить его от цепей питания и управления, перекрыть подачу теплоносителя, слить оставшийся теплоноситель в ванну для конденсата и разомкнуть быстроразъемные соединения от теплообменника. Далее открываем боковую дверь и вынимаем радиатор из установки. Также через боковую дверь можно извлечь распределительную решетку для ее чистки.

В фанкойлах и тепловентиляторах SIRIUS применяются высокотехнологичные осевые вентиляторы с ЕС-двигателями.

ЕС-двигатель – это бесколлекторный синхронный двигатель со встроенным электронным управлением, или, более кратко, электронно-коммутируемый (Electronically Commutated) двигатель. Вентиляторы, построенные на базе данного двигателя, называются ЕС-вентиляторами.

### Преимущества ЕС-вентиляторов

- высокий КПД;
- высокая точность регулирования в соответствии с имеющимися условиями;
- адаптивность в соответствии с изменением внутренних климатических параметров;
- малые пусковые токи;
- режим работы с низким уровнем шума и минимальной вибрацией, длительный срок службы без необходимости обслуживания.



## Компактность

ЕС-двигатели, являясь более компактными по сравнению с АС-двигателями, полностью вписываются в габариты крыльчатки вентилятора, обеспечивая прямой привод, в то время как вентиляторы с АС-двигателями занимают значительно больше места.

Размер выходного отверстия ЕС-вентилятора практически совпадает с поперечными размерами секции, в кото-

рой он размещается. Это приводит, с одной стороны, за счет предварительно выровненного потока воздуха к более эффективному использованию поверхности теплообменника, устанавливаемого за вентилятором, и улучшению съема с него тепла/холода, а с другой стороны, снижает скорость прохождения воздуха внутри секции вентилятора, уменьшает потери давления и шумность.

## Энергоэффективность

В соответствии с Федеральным законом № 261 ФЗ от 03.11.2009 г. «Об энергосбережении и о повышении энергетической эффективности и о внесении изменений в отдельные законодательные акты Российской Федерации», рациональное использование энергетических ресурсов отнесено к проблемам государственной важности.

Известно, что системы отопления, вентиляции и кондиционирования потребляют до 70 % энергоресурсов в промышленных, больших коммерческих или общественных зданиях. В связи с этим использование наиболее эффективных энергосберегающих средств и методов в данной области становится чрезвычайно актуальной задачей. Одним из новых направлений в данном вопросе является применение так называемых ЕС-двигателей.

Отсутствие проскальзывания магнитного поля в ЕС-двигателях, что имеет место в АС-двигателях, независимо от способа управления ими, исключает потери энергии, свойственные данному неблагоприятному явлению.

Фанкойлы и тепловентиляторы SIRIUS, оснащенные ЕС-двигателями, характеризуются значением удельной потребляемой мощности (Specific Fan Power – SFP), постоянным во всем диапазоне производительности, равным 0,3, по сравнению со значением, типичным для оснащенных АС-двигателями фанкойлов – 0,8. Совместно с регулированием производительности, в зависимости от реальной потребности, это позволяет снизить среднегодовое потребление энергии примерно в 4 раза.

При работе ЕС-двигатель практически не выделяет тепла, в то время как АС-мотор имеет рабочую температуру +35...+75 °С, что накладывает дополнительную тепловую нагрузку на контур охлаждения. При этом ЕС-двигатели без дополнительного перегрева обеспечивают свою работоспособность в широком диапазоне температуры внешней среды.

## Технические показатели ЕС-вентиляторов:

- Улучшенные технические характеристики. Новые ЕС-вентиляторы оснащены двигателями меньшего размера, но с улучшенными техническими характеристиками, что позволило на 5 % увеличить их мощность по сравнению со старой линейкой ЕС-вентиляторов.

- Низкие шумовые характеристики. Вентиляторы не создают дополнительной шумовой нагрузки при регулиро-

вании скорости вращения. Уровень звукового давления уменьшается на 6 дБ по сравнению со старыми моделями.

- Безопасность. Новые ЕС-вентиляторы выгодно отличаются дополнительной защитой от перегрева электроники и двигателей вентиляторов, а также защитой от блокировки ротора, потери фазы и резких скачков напряжения, обеспечивая бесперебойную работу как в неблагоприятных условиях окружающей среды, так и при сбоях электропитания.

- Высокий моторесурс. Новые ЕС-вентиляторы в силу разгруженности подшипниковых узлов по осевым и радиальным усилиям, а также благодаря встроенной защите по электропитанию обладают высоким моторесурсом, составляющим более 80 000 часов.

- Возможность удаленного контроля. Новые ЕС-вентиляторы можно коммутировать с Modbus, таким образом, упростив дистанционный контроль над эксплуатационными параметрами вентиляторов.

Поскольку ротор ЕС-двигателя является внешним с постоянными магнитами, в нем отсутствуют тепловые потери, неизбежные в случае короткозамкнутого ротора асинхронного двигателя. Отсюда высокий КПД, достигающий 80–90 %. На рис. 1 приводится сравнение КПД двигателей различного типа, среди которых ЕС-двигатель характеризуется рекордными значениями в широком диапазоне полезной мощности на выходе.

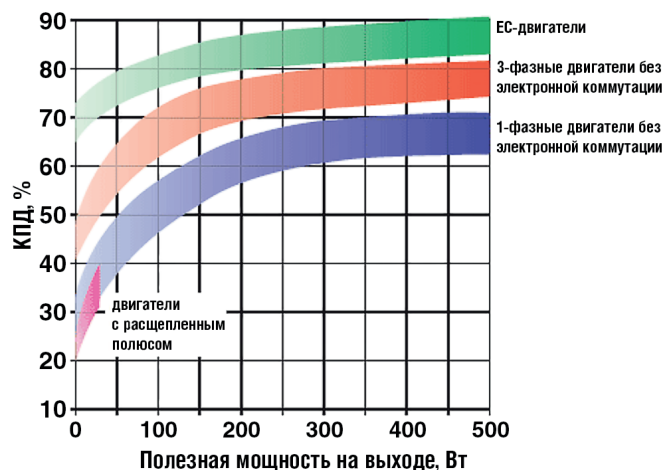


Рис. 1 Сравнение КПД двигателей различного типа





• С эксплуатационной точки зрения преимущества ЕС-двигателей обусловлены тем, что вращающиеся части исполнены как один динамически и статически сбалансированный компонент, общий вес которого равномерно распределен на оба опорных подшипника, что значительно влияет на срок службы изделия. Сопутствующим этому обстоятельством является также минимальная вибрация и шум при работе ЕС-двигателя.

Во избежание передачи конденсата нужно выбрать терминалы таким образом, чтобы летом температура воздуха была не более 35°C и относительная влажность не более 60%.

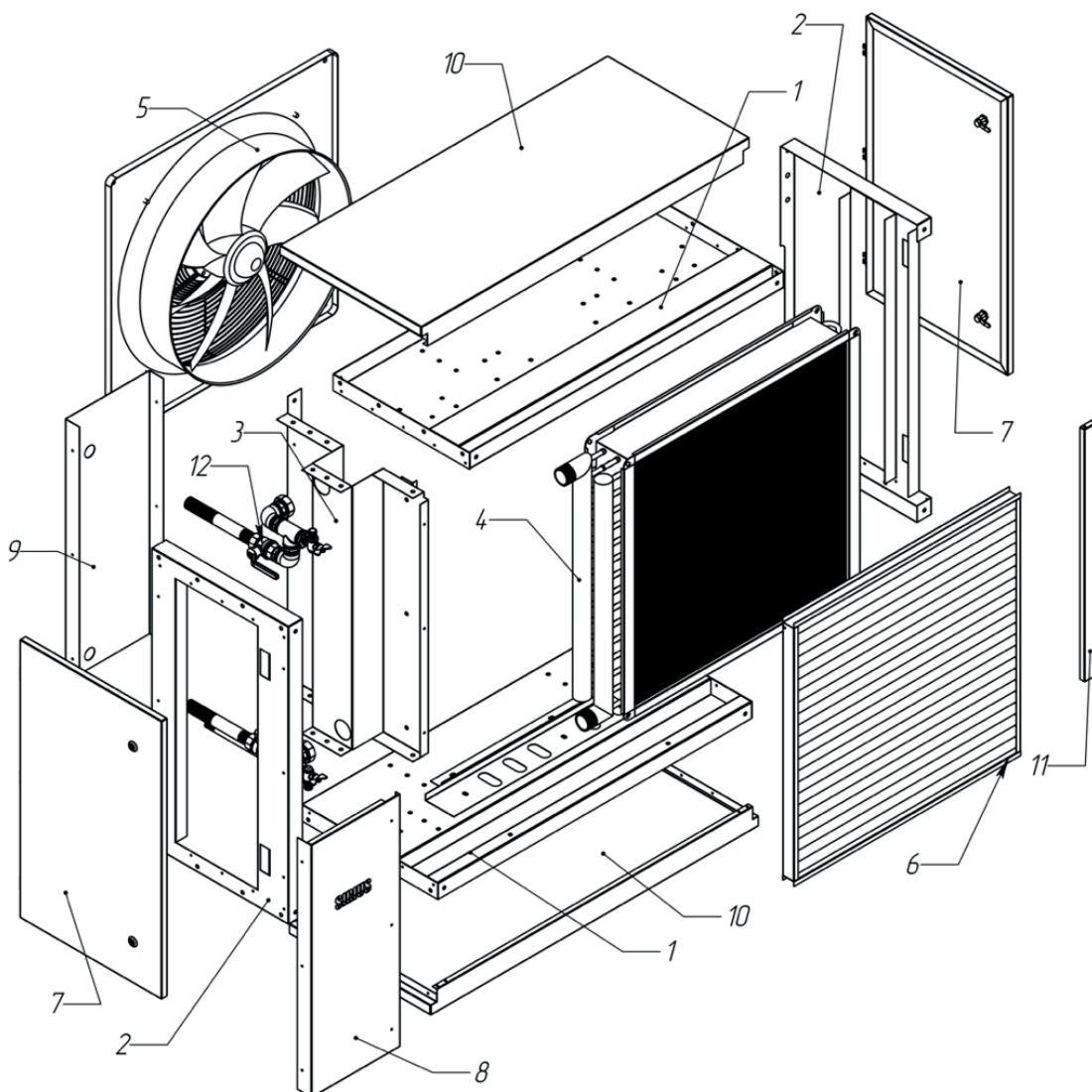
Производитель оставляет за собой право вносить изменения в технические данные изделий без уведомления.

## Рабочие условия

Рабочая жидкость: вода  
 Температура воды: +7°C +95 °C  
 Температура воздуха: -35°C +70°C  
 Напряжение питания: 380-400 В  
 Максимальное рабочее давление: 10 bar

## Описание

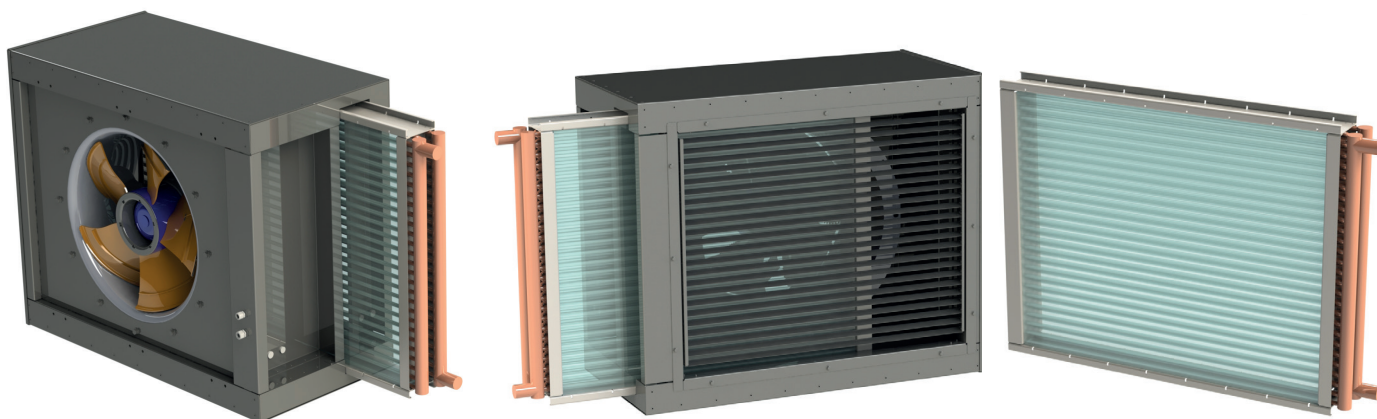
### Основные компоненты системы



# VentCold

- (1) Поддон с направляющими и лотком для сбора конденсата.
- (2) Панель боковая.
- (3) Профиль разделительный.
- (4) Радиатор медно-алюминиевый.
- (5) Осевой вентилятор с ЕС-двигателем.
- (6) Решетка распределительная.
- (7) Сервисная дверь.
- (8) Панель облицовочная передняя.
- (9) Панель облицовочная задняя.
- (10) Панель облицовочная верхняя/нижняя.
- (11) Наличник.
- (12) Обвязка радиатора.

## Конструктивные характеристики



В состав фанкойлов серии SIRIUS входят следующие основные компоненты:

1) Корпус фанкойла.

Корпус состоит из несущего каркаса и декоративной облицовки и имеет два основных исполнения:

- несущий каркас из оцинкованной стали, облицовка из нержавеющей стали (ZS).
- несущий каркас и облицовка из нержавеющей стали (SS).



2) Осевой вентилятор с диффузором.

В серии SIRIUS применяются высокотехнологичные осевые вентиляторы с ЕС-двигателями.

Преимущества двигателей ЕС (Electronically Commutated) являются высокий показатель энергосбережения, повышенный КПД, увеличенный моторесурс, плавное регулирование производительности установки.

3) Медно-алюминиевый радиатор.

В фанкойлах серии SIRIUS применяются медно-алюминиевые радиаторы с высокими показателями теплопередачи, специально сконструированные для быстрого и удобного демонтажа для очистки ламелей радиатора.

4) Система управления.



В качестве базового управляющего устройства в фанкойлах серии SIRIUS применяются контроллеры ОВЕН, специально разработанные для регулирования работы ЕС-двигателей.

## Приспособления

Широкий ассортимент приспособлений

### Панели управления

#### Рамы

DFP Рама для крепления к стене

DFC Рама для крепления к колоннам

DFO Ориентируемая рама для крепления к стене/колонне

### Подвод наружного воздуха





## Номинальные технические данные

Модель	Скорость вентилятора	Расход воздуха	Эффект нагрева	Общее охлаждение	Макс. высота монтажа	Вес	Содержание воды в радиаторе	Уровень шума (LpA)
	RPM	m³/h	kW	kW	m	kg	dm³	dB/A
SIRIUS 10	930	1800	30	10	3,5	100	3,5	37
SIRIUS 20	1240	3600	60	20	4,0	110	5,5	45
SIRIUS 30	960	5400	90	30	5,0	125	7,0	49
SIRIUS 40	1100	7200	120	40	5,5	140	10,0	49

### ПРИМЕЧАНИЕ

Охлаждение: температура воды 7/12°C, температура воздуха 28°C (сухой термометр), относительная влажность 55%.

Нагрев: температура воды 85/75°C, температура воздуха 20°C.

LpA - Общий уровень звукового взвешенного давления на расстоянии 5 м от установки.

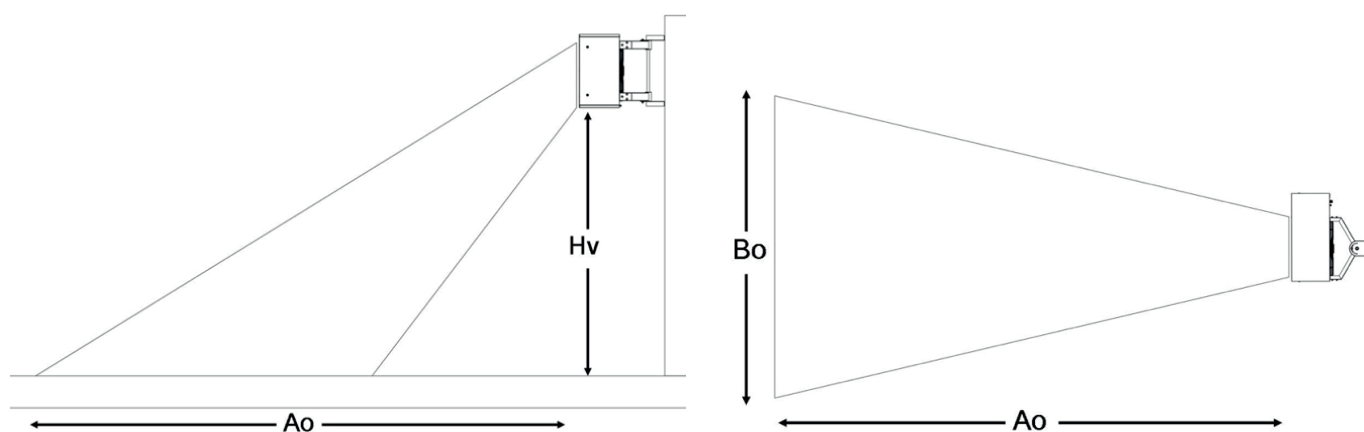
## Высота установки для настенного монтажа

Hv Максимальная высота установки

Ao Сбрасывание

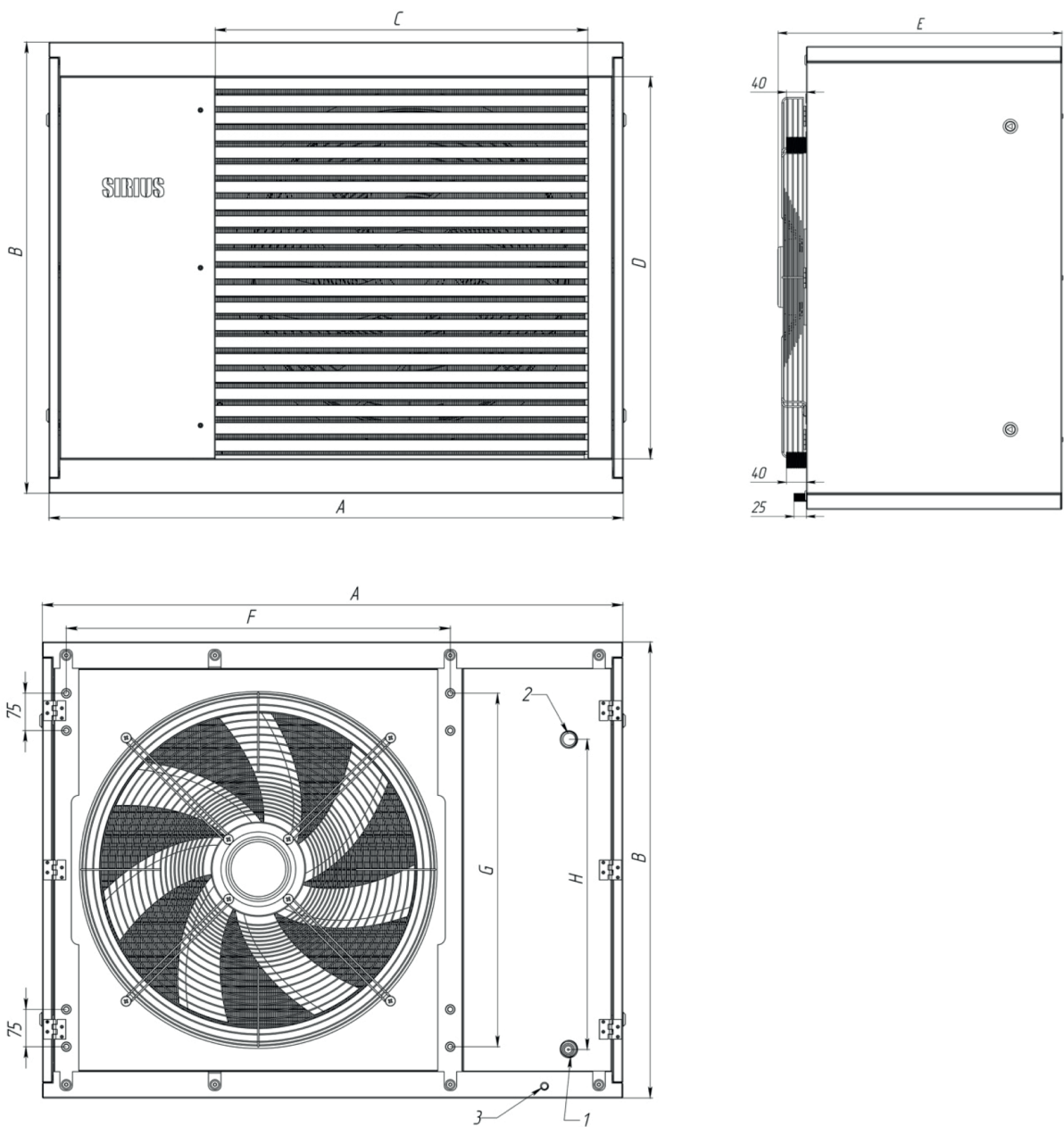
Bo Зона действия на уровне пола

Модель	Hv	Ao	Bo
	m	m	m
SIRIUS 10	3,5	8,0	5,0
SIRIUS 20	4,0	9,5	6,0
SIRIUS 30	5,0	10,0	7,0
SIRIUS 40	4,5	9,0	7,0



# VentCold

## Габариты



Модель	A (мм)	B (мм)	C (мм)	D (мм)	E (мм)	F (мм)	G (мм)	H (мм)	Ø 1	Ø 2	Ø 3
SIRIUS 10-20	1015	766	605	626	526	620	560	545	1 ¼"	1 ¼"	½"
SIRIUS 30-40	1165	916	755	776	560	770	710	695	1 ¼"	1 ¼"	½"



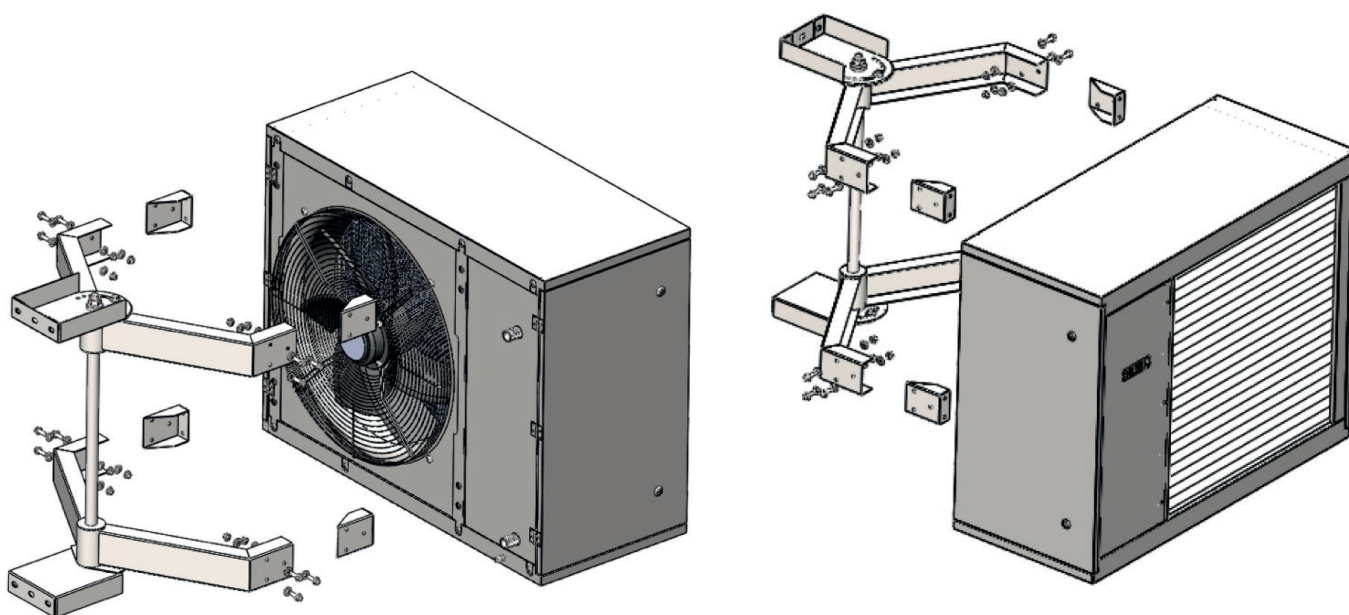
## Электрические характеристики

Параметры	SIRIUS 10	SIRIUS 20	SIRIUS 30	SIRIUS 40
Номинальная производительность вентилятора при P=100 Па, м³/час	1800	3600	5400	7200
Диаметр вентилятора, мм	500	500	630	630
Класс нагревостойкости изоляции	THCL 155	THCL 155	THCL 155	THCL 155
Номинальное напряжение, В	3-фазный 380-480	3-фазный 380-480	3-фазный 380-480	3-фазный 380-480
Тип двигателя	EC	EC	EC	EC
Номинальная частота, Гц	50/60	50/60	50/60	50/60
Производительность, м³/час	1800	3600	5400	7200
Потребляемая мощность, кВт	0,23	0,52	0,58	0,76
Ток, А	0,54	0,92	1,05	1,25
Частота вращения вентилятора, об/мин	930	1240	960	1100
Максимальная потребляемая мощность, кВт	1,0	1,0	1,25	1,25
Номинальный ток, А	1,70-1,35	1,70-1,35	2,0-1,6	2,0-1,6
Номинальная частота вращения, об/мин	1550	1550	1200	1200
Количество лопастей рабочего колеса	7	7	7	7
Лопасты	Высокопрочный композит, без покраски	Высокопрочный композит, без покраски	Высокопрочный композит, без покраски	Высокопрочный композит, без покраски
Степень защиты	IP54	IP54	IP54	IP54
Тип управления	Встроенный контроллер	Встроенный контроллер	Встроенный контроллер	Встроенный контроллер

## Аксессуары

### Кронштейны

Универсальный поворотный кронштейн





**НОВАЯ ОРБИТА**  
ПРОМЫШЛЕННОЕ ТЕРМОСТАТИРОВАНИЕ

123458, г. Москва, ул. Твардовского,  
д. 8 стр. 1, Технопарк «Строгино»  
8 800 505-01-05  
[www.novayaorbita.ru](http://www.novayaorbita.ru)  
[info@novayaorbita.ru](mailto:info@novayaorbita.ru)

# SAVE ENERGY СБЕРЕЖЕМ ЭНЕРГИЮ И РЕСУРСЫ SAVE RESOURCES

Энерго- и ресурсосбережение – важная производственная задача. Это комплекс организационных, экономических, технических мер, направленных на рациональное использование и экономное расходование топливно-энергетических ресурсов. Экономия воды достигается за счет внедрения водооборотных систем с замкнутым контуром. Экономия электроэнергии достигается за счет использования окружающей среды для охлаждения производственных процессов. Экономия времени и трудовых ресурсов достигается за счет сотрудничества с нашей компанией.



**Clever Cold**<sup>®</sup>  
Cooling from nature

Россия, Московская область, 143532  
г. Дедовск, ул.1-ая Волоколамская, вл. 60  
8 800 505-15-25  
[www.clevercold.ru](http://www.clevercold.ru)  
[info@clevercold.ru](mailto:info@clevercold.ru)