



Clever Cold[®]
Cooling from nature

ТЕРМОСТАТИРУЮЩЕЕ
TOOLCOLD
ОБОРУДОВАНИЕ

ВЕРСИЯ 01.2024

ЛИНИЯ

ТС



Разделительный технологический термостат ТС-ТТ

Охлаждение технологических процессов является актуальной проблемой во многих сферах промышленности. Зачастую необходимо разделять теплоносители и поддерживать необходимую температуру процесса.

Нашей компанией был разработан и серийно производится разделительный технологический термостат серии ТС-ТТ, принципиальная схема которого показана на Рис.1. Испытания ТС-ТТ на действующих производствах показали, что внедрение такого оборудования в центральную систему охлаждения позволяет решить ряд проблем, таких как:

- разделение контуров теплоносителей;
- поддержание необходимой заданной температуры;
- фильтрация охлаждающей жидкости в контуре.

Данное оборудование может применяться как самостоятельное, а может встраиваться в общую систему охлаждения.

Разделительный технологический термостат ТС-ТТ выполнен по модульному принципу и представляет собой законченный комплект оборудования, готовый к применению. На Рис.2 показан общий вид ТС-ТТ с указанием фильтрующего (F) и насосного (P) модулей. Применение быстроразъемных муфт AlfaRapid позволяет легко монтировать и обслуживать разделительный технологический термостат.

Способы подключения ТС-ТТ:

- Муфта AlfaRapid
- Пайка ПЭ
- Фланец
- Трубная резьба
- Склейка ПВХ

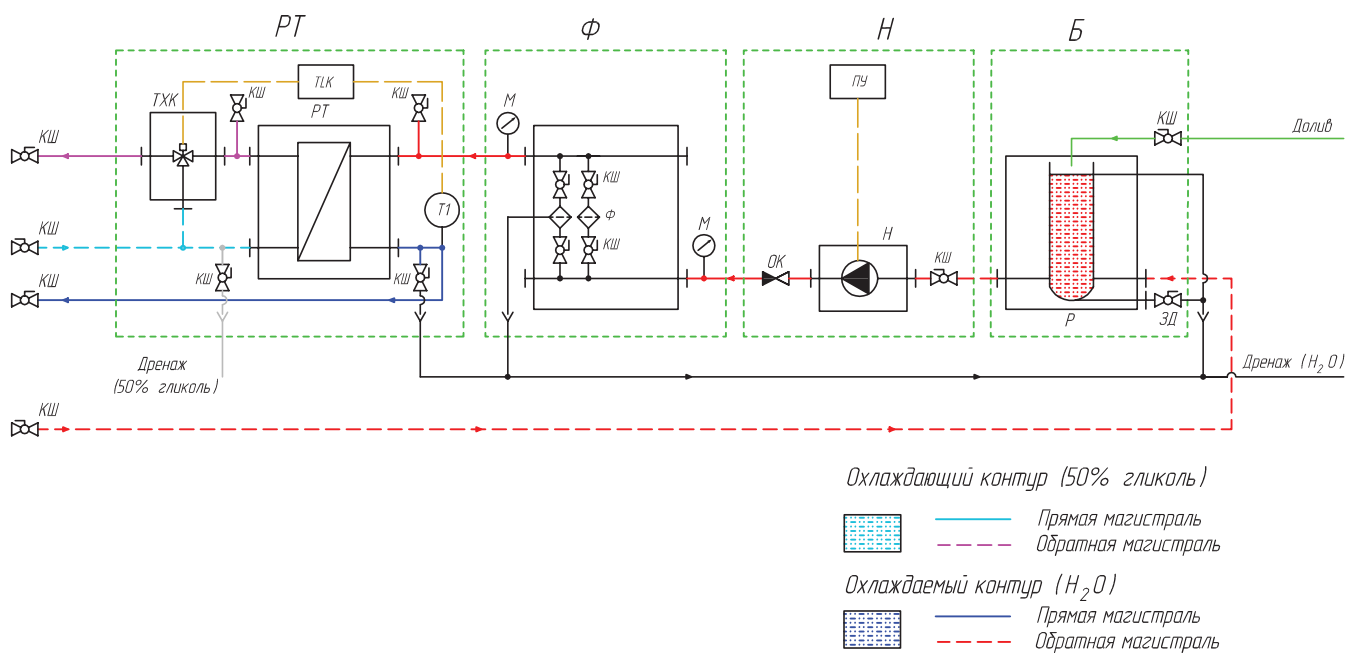


Рис.1 Принципиальная схема.



Технические характеристики разделительного технологического термостата ТС-ТТ

Модель	Производ-ть ТПА или экструдера, кг/ч	Мощность теплообменника, кВт	Расход, м ³ /ч	Давление, атм	Тонкость фильтрации со стороны технологического контура	Тип и размер подключения к оборудованию и цеховым магистралям	Мощность насоса, кВт	Объем бака, л	Длина, мм	Высота, мм	Ширина, мм	Вес, кг
ТС-ТТ5/20	20	5	4,8	2,3	100	Муфта AR 3/4" Сварное 3/4" Фланц. 3/4" Трубн. резьба 3/4"	0,75	100	1240	1040	520	85
ТС-ТТ15/60	60	15	5,4	2,6	100	Муфта AR 3/4" Сварное 3/4" Фланц. 3/4" Трубн. резьба 3/4"	0,9	100	1240	1040	520	105
ТС-ТТ35/150	150	35	12	3,2	100	Муфта AR 1 1/2" Сварное 1 1/2" Фланц. 1 1/2" Трубн. резьба 1 1/2"	2,2	100	1700	1300	520	150
ТС-ТТ70/300	300	70	22	3,55	100	Муфта AR 2" Сварное 2" Фланц. 2" Трубн. резьба 2"	4	200	1700	1300	520	240
ТС-ТТ140/600	600	140	42	3,5	100	Муфта AR 2 1/2" Сварное 2 1/2" Фланц. 2 1/2" Трубн. резьба 2 1/2"	7,5	300	1700	1300	520	360
ТС-ТТ210/900	900	210	78	2,48	100	Муфта AR 3" Сварное 3" Фланц. 3" Трубн. резьба 3"	7,5	400	2000	1300	520	540
ТС-ТТ350/1400	1400	350	90	3,09	100	Муфта AR 4" Сварное 4" Фланц. 4" Трубн. резьба 4"	11	500	2000	1700	520	690

Бланк заказа ТС-ТТ 70/300/F-P-R

ТС-ТТ	70	300	F-P-R
Базовое исполнение	Мощность, кВт	Производительность, кг/ч	F – фильтрующий модуль P – насосный модуль R – конфигурация с резервуаром

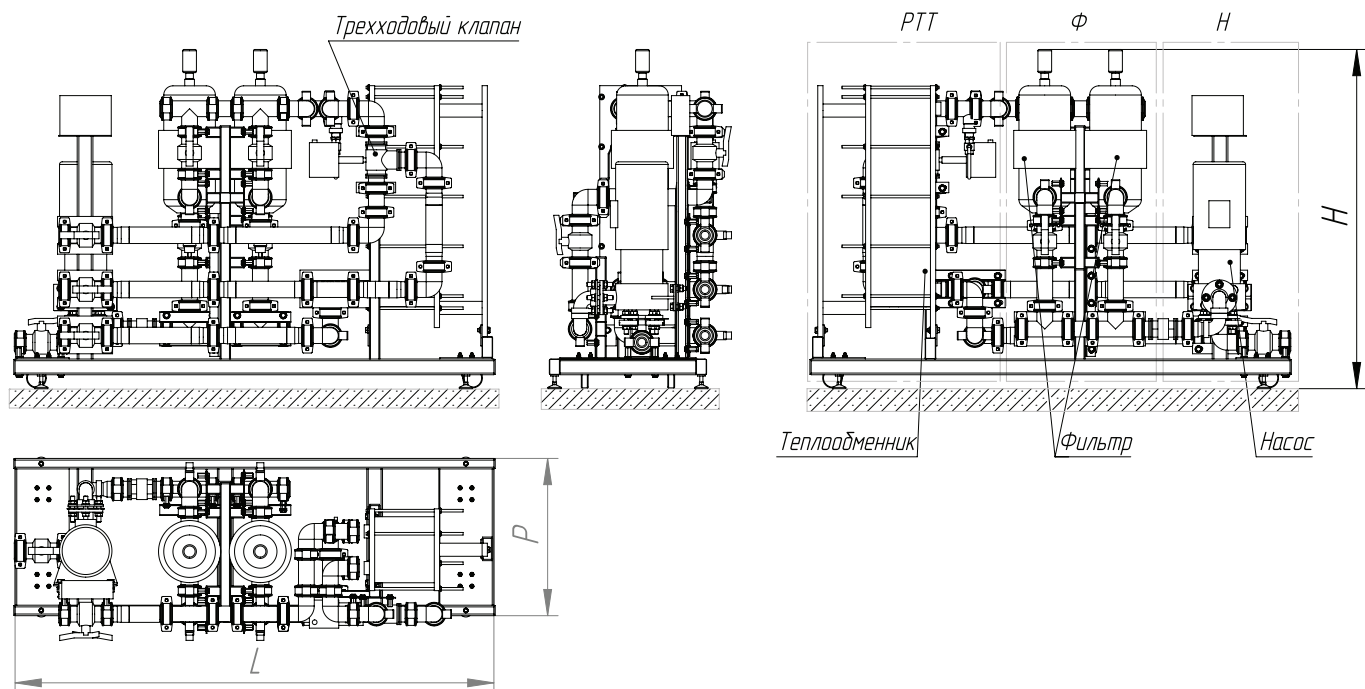


Рис.2 Общий вид.





Классификация

ТС-ТТ – Разделительный технологический термостат (базовое исполнение)

Состав: пластинчатый теплообменник, трехходовый пропорциональный клапан, панель управления трехходовым клапаном.

Назначение: Разделение контуров теплоносителей, поддержание необходимой заданной температуры. В зависимости от условий эксплуатации и потребностей базовое исполнение ТС-ТТ комплектуются дополнительными модулями.

ТС-ТТ/Ф – Разделительный технологический термостат с фильтрующим модулем

Ф – фильтрующий модуль

Состав модуля: фильтры дисковые, установленные параллельно на общей раме. На вход и выход фильтрующего модуля могут устанавливаться электронные датчики давления, что позволяет контролировать давление теплоносителя и корректировать работу фильтрующего модуля.

Назначение: очистка теплоносителя от загрязнений.

ТС-ТТ/Р – Разделительный технологический термостат с насосным модулем

Р – насосный модуль

Состав модуля: насос центробежный

Назначение: принудительная подача теплоносителя.

ТС-ТТ/Р – Разделительный технологический термостат с резервуаром

Р – резервуар

Конфигурации:

ТС-ТТ/Р-Р: Разделительный технологический термостат с насосным модулем и баком.

ТС-ТТ/Ф-Р: Разделительный технологический термостат с фильтрующим и насосным модулями и баком.

Назначение: сбор теплоносителя.



Персональные термостатирующие установки Clever Box TC-CB Simple



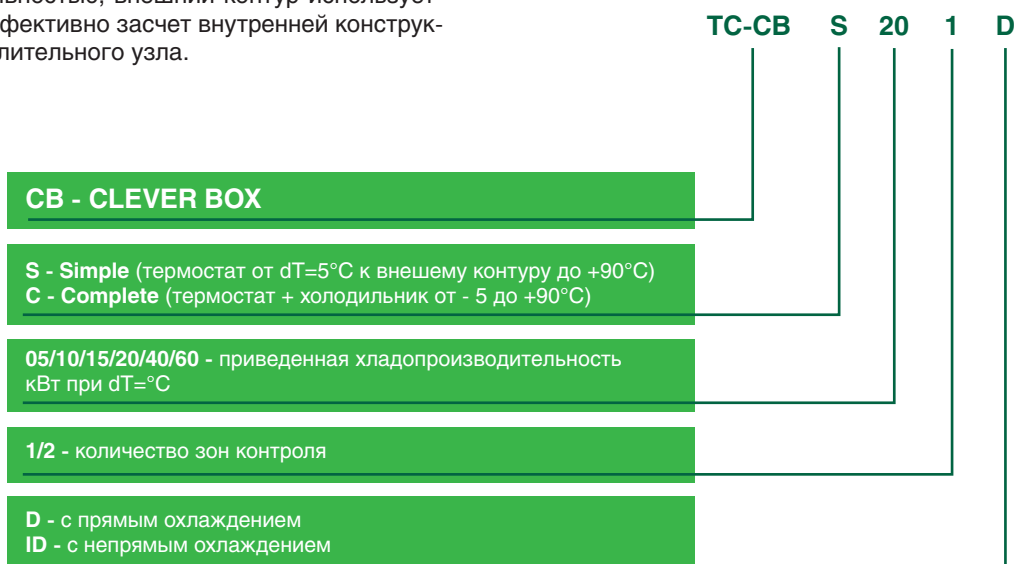
Рабочий диапазон температур: мин. +5°C к внешнему контуру; макс. 90°C
Без активного холодильного модуля
С прямым и непрямым охлаждением
Высокая энергоэффективность

Персональные термостатирующие установки CLEVER BOX TC-CB SIMPLE обеспечивают высокий поток теплоносителя через пресс-формы и гарантируют высокую точность термостатирования технологического контура +/- 0,3 °C.

Термостаты серии SIMPLE не содержат в своем составе активной холодильного модуля, поэтому минимальная рабочая температура зависит от внешнего охлаждающего контура и составляет T внешнего контура +5 °C, максимальная рабочая температура составляет 90°C, что обеспечивает широкий рабочий диапазон температур.

Установки CLEVER BOX серии SIMPLE обладают высокой энергоэффективностью, внешний контур используется максимально эффективно за счет внутренней конструкции гидрораспределительного узла.

Теплоноситель из прямой магистрали внешнего водооборотного контура напрямую (версия D-direct) поступает на пресс-форму. Если во внешнем охлаждающем контуре используется смесь «вода+гликоль» и необходимо отделить контур пресс-формы следует использовать установки с непрямым охлаждением версии ID-indirect. При этом заполнение водой и дренирование контура пресс-форм может осуществляться из отдельного независимого технологического контура. Для дренирования пресс-форм можно использовать опцию дренирования/заполнения.





Технические характеристики Clever Box Simple

Модель	Кол-во зон	Тип охлаждения	Хладопр-сть для $\Delta T=2^{\circ}\text{C}$	Поток, $\text{м}^3/\text{ч}$	Мощность насоса, кВт	Мощность нагрева, кВт	Диаметр подключения контура нагрузки	Диаметр подключения контура охлаждения
ТС-СВ S 05.1	1	прямое/непрямое	5	2	0,45	6	3/4"	3/4"
ТС-СВ S 10.1	1	прямое/непрямое	10	4	0,75	6	1"	1"
ТС-СВ S 15.1	1	прямое/непрямое	15	6	1,5	6	1 1/4"	1 1/4"
ТС-СВ S 20.1	1	прямое/непрямое	20	8	1,8	12	1 1/2"	1 1/2"
ТС-СВ S 40.1	1	прямое/непрямое	40	16	3,0	12	2"	2"
ТС-СВ S 50.1	1	прямое/непрямое	50	22	5,5	24	3"	3"
ТС-СВ S 70.1	1	прямое/непрямое	70	30	7,5	24	3"	3"
ТС-СВ S 90.1	1	прямое/непрямое	90	38	7,5	24	3"	3"
ТС-СВ S 15.2	2	прямое/непрямое	15+15	6+6	1,5+1,5	6+6	1 1/4"	1 1/4"
ТС-СВ S 20.2	2	прямое/непрямое	20+20	8+8	1,8+1,8	12+12	1 1/2"	1 1/2"
ТС-СВ S 40.2	2	прямое/непрямое	40+40	16+16	3,0+3,0	12+12	2"	2"
ТС-СВ S 50.2	2	прямое/непрямое	50+50	22+22	5,5+5,5	24+24	3"	3"
ТС-СВ S 70.2	2	прямое/непрямое	70+70	30+30	7,5+ 7,5	24+24	3"	3"
ТС-СВ S 90.2	2	прямое/непрямое	90+90	38+38	7,5+ 7,5	24+24	3"	3"

Габаритно-присоединительные размеры Clever Box Simple

Модель	Уровень шума, дБ	Ширина, мм	Глубина, мм	Высота, мм	Вес пустой, кг
ТС-СВ S 05.1	38	350	600	900	65/85*
ТС-СВ S 10.1	38	350	600	900	80/110*
ТС-СВ S 15.1	38	450	900	1200	90/120*
ТС-СВ S 20.1	38	450	900	1200	95/130*
ТС-СВ S 40.1	40	550	1200	1400	230/280*
ТС-СВ S 50.1	42	550	1200	1400	250/300*
ТС-СВ S 70.1	42	950	1200	1400	300/350*
ТС-СВ S 90.1	45	950	1200	1400	300/370*
ТС-СВ S 15.2	42	550	900	1200	120/150*
ТС-СВ S 20.2	42	550	900	1200	125/180*
ТС-СВ S 40.2	43	950	1200	1400	270/320*
ТС-СВ S 50.2	45	950	1200	1400	310/360*
ТС-СВ S 70.2	45	1650	1200	1400	350/390*
ТС-СВ S 90.2	45	1650	1200	1400	380/410*

* - вес установки с прямым/непрямым охлаждением

Персональные термостатирующие установки Clever Box TC-CB Complete



Персональные термостатирующие установки CLEVER BOX TC-CB Complete обеспечивают высокий поток теплоносителя через пресс-формы и гарантируют высокую точность термостатирования технологического контура +/- 0,3 °С.

Термостаты серии Complete содержат в своем составе активный холодильный модуль и работают в диапазоне температур от -5 до +90 °С.

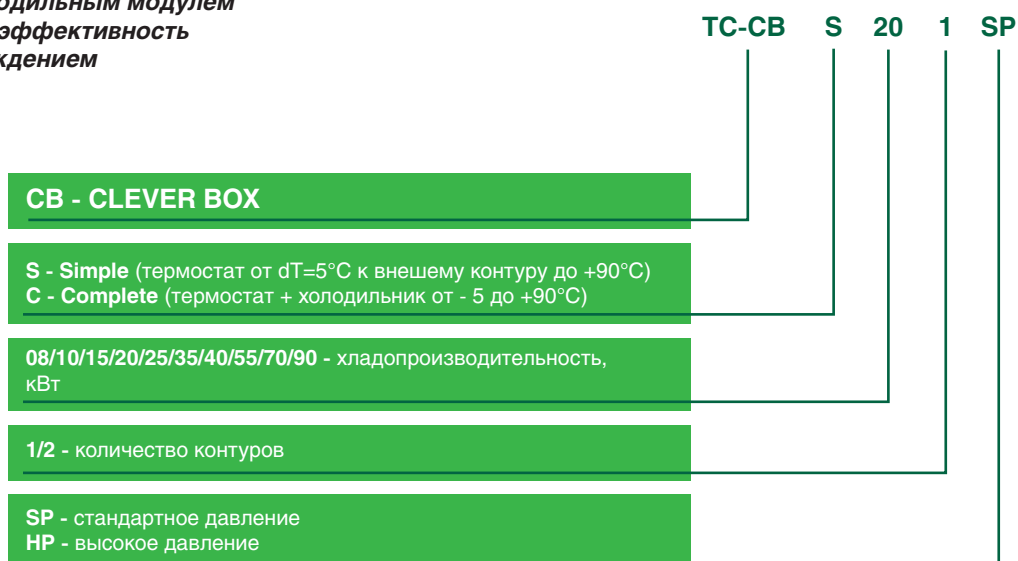
Мы производим установки CLEVER BOX серии Complete в двух версиях: одноконтурные и двухконтурные с одним или двумя независимыми контурами термостатирования.

Установки CLEVER BOX серии Complete применяются в различных отраслях промышленности: литейные, экструзионные, термоформовочные, упаковочные, печатные и другие производства, где требуется термостатирование в высоком диапазоне рабочих температур.

В стандартном исполнении установки комплектуются гидронасосом, который обеспечивает необходимое давление и поток жидкости через нагрузку для оптимального распределения температур. Если используется нагрузка с высоким гидростатическим сопротивлением, то необходимо применять установки высокого давления.

Персональные термостатирующие установки CLEVER BOX TC-CB серий Simple и Complete, комбинируемые с пассивными радиаторами FREECOLD, используются для организации централизованных энергосберегающих систем охлаждения.

Рабочий диапазон температур: от -5°С до 90°С
С активным холодильным модулем
Высокая энергоэффективность
С прямым охлаждением





Технические характеристики одноконтурных Clever Box TC-CB Complete

Модель	Кол-во контуров	Хладопр-сть*, кВт	Мощность нагрева, кВт	Мощность компрессора, кВт	Насос циркуляционный, кВт	Насос рабочий	
						стандартного давления, кВт SP	высокого давления, кВт HP
TC-CB C 8.1	1	8,0	6	2,2	0,37	0,75	1,5
TC-CB C 10.1	1	10,0	6	3	0,37	1,5	1,5
TC-CB C 15.1	1	15,0	6	4,4	0,37	1,5	1,5
TC-CB C 20.1	1	20,0	12	5,5	0,55	1,8	2,2
TC-CB C 25.1	1	25,0	12	7,5	0,55	1,8	2,2
TC-CB C 35.1	1	35,0	12	10	1,1	3	5,5
TC-CB C 40.1	1	40,0	12	11	1,1	3	5,5
TC-CB C 55.1	1	55,0	24	15	1,1	5,5	7,5
TC-CB C 70.1	1	70,0	24	18,5	1,5	5,5	7,5
TC-CB C 90.1	1	90,0	24	22	1,5	5,5	7,5

* Хладопроизводительность при температуре теплоносителя 10°C, dT=2°C, температуре теплоносителя во внешнем контуре 35°C и давлении 2 атм.

Габаритно-присоединительные размеры одноконтурных Clever Box TC-CB Complete

Модель	Диаметр подключения контура нагрузки	Диаметр подключения внешнего контура	Уровень шума, дБ	Ширина, мм	Глубина, мм	Высота, мм	Вес пустой, кг
TC-CB C 8.1	2xG1"	2xG1"	39	450	910	1110	180
TC-CB C 10.1	2xG1"	2xG1"	39	450	910	1110	185
TC-CB C 15.1	2xG1"	2xG1"	39	450	910	1110	195
TC-CB C 20.1	2xG1 1/2"	2xG1"	39	540	1210	1420	295
TC-CB C 25.1	2xG1 1/2"	2xG1"	40	540	1210	1420	300
TC-CB C 35.1	2xG2"	2xG2"	40	630	1970	1470	500
TC-CB C 40.1	2xG2"	2xG2"	41	630	1970	1470	500
TC-CB C 55.1	Муфта грувлок 2x3"	Муфта грувлок 2x2"	41	950	1850	1470	770
TC-CB C 70.1	Муфта грувлок 2x3"	Муфта грувлок 2x2"	41	950	1850	1470	810
TC-CB C 90.1	Муфта грувлок 2x3"	Муфта грувлок 2x2"	41	950	1850	1470	880

Параметры подключения 400В, 50Гц

Технические характеристики двухконтурных Clever Box TC-CB Complete

Модель	Кол-во контуров	Хладопр-сть*, кВт	Мощность нагрева, кВт	Мощность компрессора, кВт	Насос циркуляционный, кВт	Насос рабочий	
						стандартного давления, кВт SP	высокого давления, кВт HP
TC-CB C 8.2	2	8,0	6+6	2,2	0,37	0,75x2	1,5x2
TC-CB C 10.2	2	10,0	6+6	3	0,37	1,5x2	1,5x2
TC-CB C 15.2	2	15,0	6+6	4,4	0,37	1,5x2	1,5x2
TC-CB C 20.2	2	20,0	12+12	5,5	0,55	1,8x2	2,2x2
TC-CB C 25.2	2	25,0	12+12	7,5	0,55	1,8x2	2,2x2
TC-CB C 35.2	2	35,0	12+12	10	1,1	3x2	5,5x2
TC-CB C 40.2	2	40,0	12+12	11	1,1	3x2	5,5x2
TC-CB C 55.2	2	55,0	24+24	15	1,1	5,5x2	7,5x2
TC-CB C 70.2	2	70,0	24+24	18,5	1,5	5,5x2	7,5x2
TC-CB C 90.2	2	90,0	24+24	22	1,5	5,5x2	7,5x2

* Хладопроизводительность при температуре теплоносителя 10°C, dT=2°C, температуре теплоносителя во внешнем контуре 35°C и давлении 2 атм.

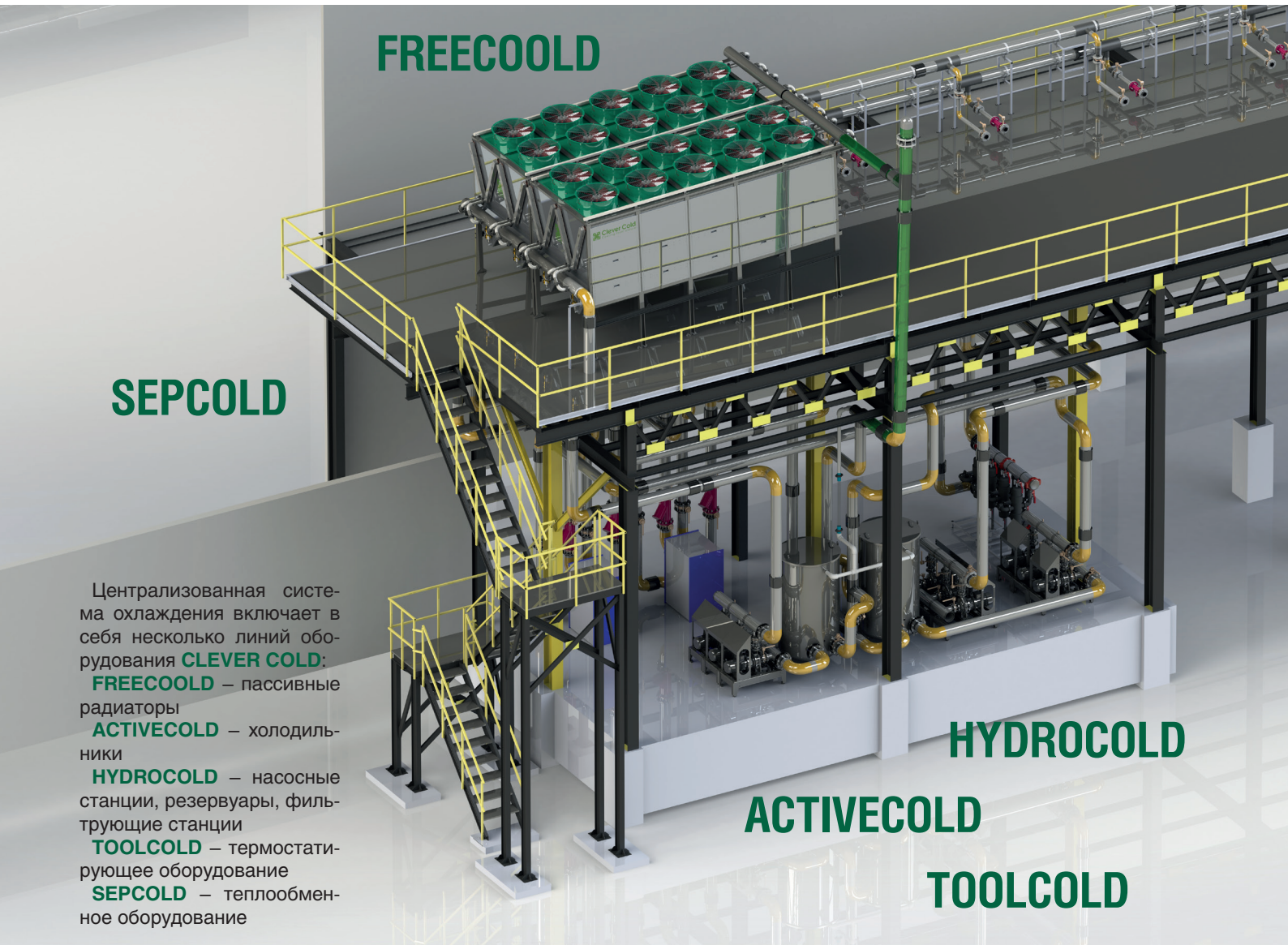
Габаритно-присоединительные размеры двухконтурных Clever Box TC-CB Complete

Модель	Диаметр подключения контура нагрузки	Диаметр подключения внешнего контура	Уровень шума, дБ	Ширина, мм	Глубина, мм	Высота, мм	Вес пустой, кг
TC-CB C 8.2	4xG1"	2xG1"	39	450	910	1110	210
TC-CB C 10.2	4xG1"	2xG1"	39	450	910	1110	215
TC-CB C 15.2	4xG1"	2xG1"	39	450	910	1110	235
TC-CB C 20.2	4xG1 1/2"	2xG1"	39	540	1210	1420	360
TC-CB C 25.2	4xG1 1/2"	2xG1"	40	540	1210	1420	370
TC-CB C 35.2	4xG2"	2xG1 1/2"	40	630	1970	1470	600
TC-CB C 40.2	4xG2"	2xG1 1/2"	41	630	1970	1470	650
TC-CB C 55.2	Муфта грувлук 4x3"	Муфта грувлук 2x2"	41	950	1850	1470	950
TC-CB C 70.2	Муфта грувлук 4x3"	Муфта грувлук 2x2"	41	950	1850	1470	980
TC-CB C 90.2	Муфта грувлук 4x3"	Муфта грувлук 2x2"	41	950	1850	1470	1015

Параметры подключения 400В, 50Гц



Пример централизованной системы охлаждения



Централизованная система охлаждения включает в себя несколько линий оборудования **CLEVER COLD**:

- FREECOOLD** – пассивные радиаторы
- ACTIVECOLD** – холодильники
- HYDROCOLD** – насосные станции, резервуары, фильтрующие станции
- TOOLCOLD** – термостатирующее оборудование
- SEPCOLD** – теплообменное оборудование

Факторы, способствующие повышению энергоэффективности технологических процессов

- Распределение потребителей холодного теплоносителя по степени минимальной достаточности для стабильной работы оборудования.
- Использование минимум двух водооборотных контуров с высокой и низкой температурами.
- Построение централизованных систем охлаждения с поддержанием стабильного давления и температуры.

- Применение автономных термостатирующих установок при необходимости отклонения от стандартных заводских потребностей по температуре и давлению.
- Организация систем пассивного (бескомпрессорного) охлаждения.
- Использование компактных энергоэффективных холодильных машин с минимальным содержанием хладагента.

Основные принципы создания промышленных централизованных водооборотных систем, которыми руководствуется наша компания:

- экологичность;
- модульность;
- технологичность;
- надежность.



НОВАЯ ОРБИТА
ПРОМЫШЛЕННОЕ ТЕРМОСТАТИРОВАНИЕ

123458, г. Москва, ул. Твардовского,
д. 8 стр. 1, Технопарк «Строгино»
8 800 505-01-05
www.novayaorbita.ru
info@novayaorbita.ru

SAVE ENERGY СБЕРЕЖЕМ ЭНЕРГИЮ И РЕСУРСЫ SAVE RESOURCES

Энерго- и ресурсосбережение – важная производственная задача. Это комплекс организационных, экономических, технических мер, направленных на рациональное использование и экономное расходование топливно-энергетических ресурсов. Экономия воды достигается за счет внедрения водооборотных систем с замкнутым контуром. Экономия электроэнергии достигается за счет использования окружающей среды для охлаждения производственных процессов. Экономия времени и трудовых ресурсов достигается за счет сотрудничества с нашей компанией.



Clever Cold[®]
Cooling from nature

Россия, Московская область, 143532
г. Дедовск, ул.1-ая Волоколамская, вл. 60
8 800 505-15-25
www.clevercold.ru
info@clevercold.ru