



**Clever Cold**<sup>®</sup>  
Cooling from nature

ТЕПЛООБМЕННОЕ  
**SEPCOLD**  
ОБОРУДОВАНИЕ

ВЕРСИЯ 01.2024

ЛИНИЯ

**SC**







## Разделительный теплообменник кожухотрубный обслуживаемый серии SC-THE

Теплообменники SC-THE модели SC-THE-4... – SC-THE-10... это испытанные и проверенные устройства различной мощности с высокой теплопередающей способностью. Они разработаны для теплообмена жидких и газовых сред в технологических системах предприятий различного назначения. Большая мощность и минимальная потеря давления достигается конструктивными особенностями теплообменника, а также уникальной технологией теплообмена. Основным отличием данных теплообменников является полностью симметричная конструкция, простота обслуживания и доступа к трубным пучкам, температурная компенсация заложена в конструкции корпуса и опор. Существует возможность наращивания мощностей теплообмена с помощью соединительных муфт двух и более теплообменников друг к другу, так называемое

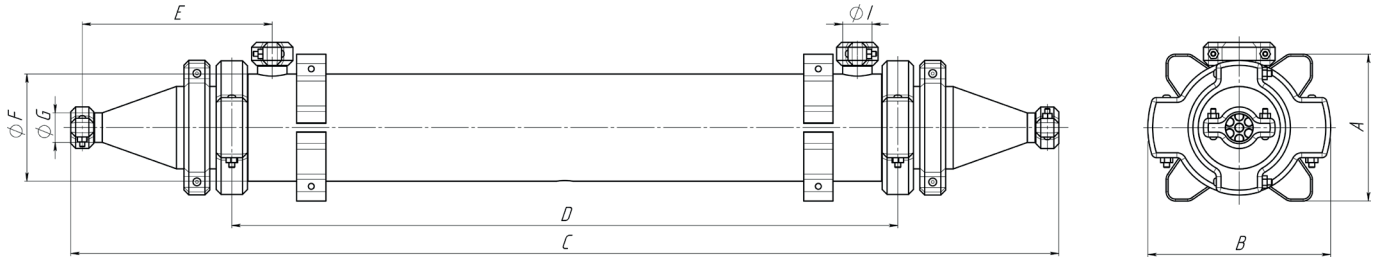
кассетное (батарейное) построение. Вариант соединения теплообменников может быть выполнен по последовательной, параллельной и смешанной схемам подключения. Все модели могут быть использованы в системах охлаждения и нагрева на химических и перерабатывающих производствах, и использовать в качестве теплоносителя технологическую (загрязненную) жидкость в температурном диапазоне:  $-34...110^{\circ}\text{C}$ . Теплообменники полностью изготовлены из высококачественной нержавеющей стали марки AISI-304. Они имеют малый вес и компактные размеры, состоят из сварного корпуса, перфорированных и распределительных пластин, трубок для теплоносителя, адаптеров и соединительных муфт. В комплект поставки входят кронштейны для установки, выполненные из нержавеющей стали.

## Технические характеристики SC-THE

Модель	Мощность при $\Delta T=5^{\circ}\text{C}$ , кВт	Площадь поверхности теплообмена, $\text{m}^2$	Расход, $\text{m}^3/\text{ч}$
SC-THE-4-06-1	7	0,5	1,4
SC-THE-4-09-1	11	0,8	2,2
SC-THE-4-12-1,5	15	1,0	3,0
SC-THE-4-15-1,5	18	1,3	3,6
SC-THE-6-08-1,5	21	1,5	4,2
SC-THE-6-12-1,5	32	2,2	6,4
SC-THE-6-16-2	43	3,0	8,6
SC-THE-6-20-2	54	3,7	10,8
SC-THE-8-10-2	30	2,1	6,0
SC-THE-8-15-2	46	3,1	9,2
SC-THE-8-20-3	61	4,2	12,2
SC-THE-8-25-3	76	5,2	15,2
SC-THE-10-12-3	67	4,6	13,4
SC-THE-10-18-3	100	6,9	20,0
SC-THE-10-24-4	133	9,2	26,2
SC-THE-10-30-4	167	11,5	33,4

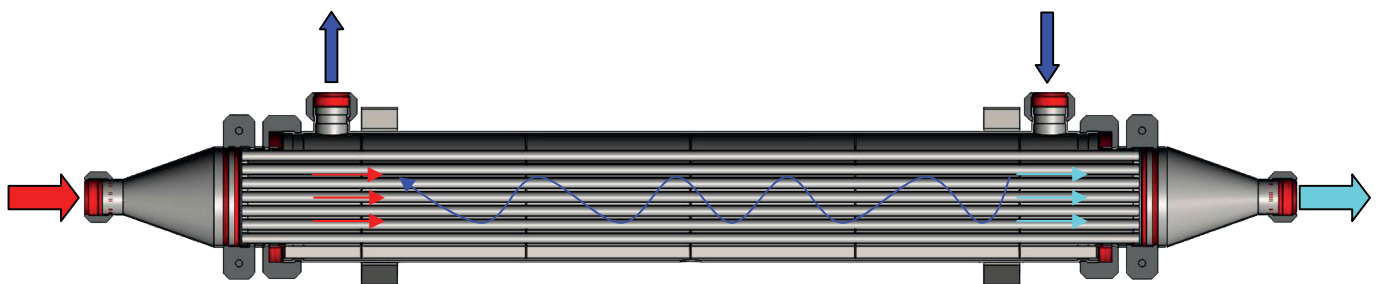
Максимальное давление 10 бар.

## Габаритно-присоединительные размеры



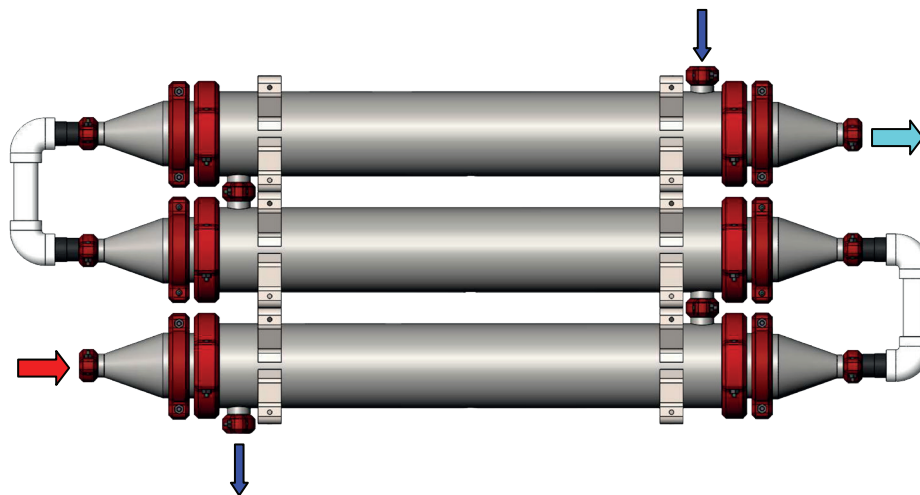
Модель	A, мм	B, мм	C, мм	D, мм	E, мм	F, "	G, "	I, "
SC-THE-4-06-1	200	230	1000	600	300	4	1	1
SC-THE-4-09-1	200	230	1300	900	300	4	1	1
SC-THE-4-12-1,5	200	230	1600	1200	300	4	1 1/2	1 1/2
SC-THE-4-15-1,5	200	230	1900	1500	300	4	1 1/2	1 1/2
SC-THE-6-08-1,5	260	300	1300	800	350	6	1 1/2	1 1/2
SC-THE-6-12-1,5	260	300	1700	1200	350	6	1 1/2	1 1/2
SC-THE-6-16-2	260	300	2100	1600	350	6	2	2
SC-THE-6-20-2	260	300	2500	2000	350	6	2	2
SC-THE-8-10-2	340	380	1600	1000	400	8	2	2
SC-THE-8-15-2	340	380	2000	1500	400	8	2	2
SC-THE-8-20-3	340	380	2500	2000	400	8	3	3
SC-THE-8-25-3	340	380	3000	2500	400	8	3	3
SC-THE-10-12-3	400	440	1800	1200	450	10	3	3
SC-THE-10-18-3	400	440	2400	1800	450	10	3	3
SC-THE-10-24-4	400	440	3000	2400	450	10	4	4
SC-THE-10-30-4	400	440	3600	3000	450	10	4	4

## Разрез теплообменника SC-THE

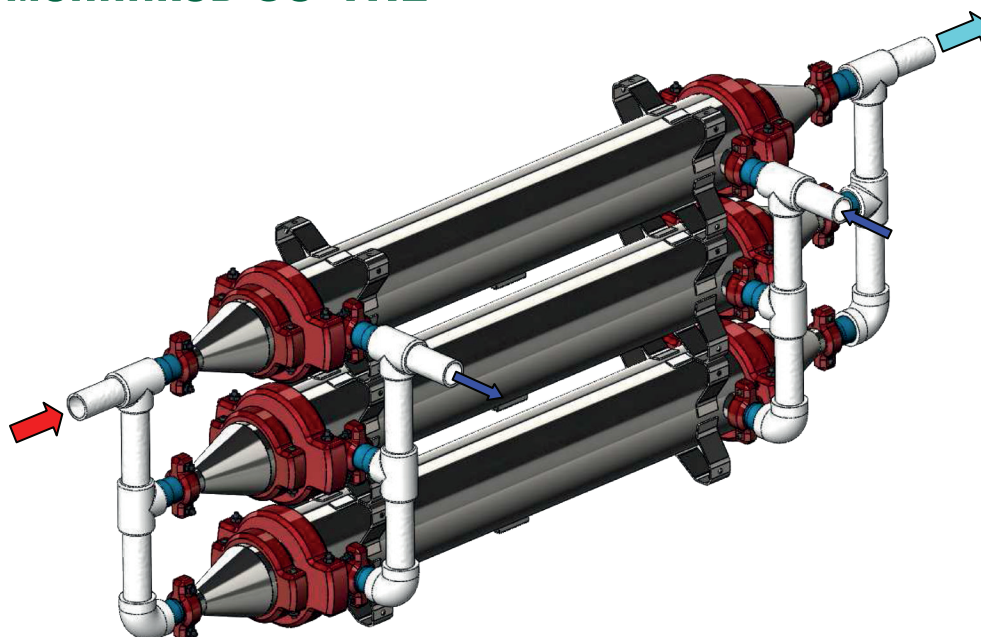




## Последовательное подключение теплообменников SC-THE



## Параллельное подключение теплообменников SC-THE



**При параллельном подключении** увеличивается расход и теплопередача в 2-3-4-5-6 раз (зависит от количества блоков).

**При последовательном подключении** расход остается постоянным, увеличивается разница температур между прямой и обратной 5-10-15-20-25-30°C.

**При смешанном подключении** 1-го и 2-го контура можно добиться эффективной передачи тепла от высокотемпературных источников с малым расходом на

потребителях, но с большим расходом теплоносителя в охлаждающем/нагревающем контуре. В данных теплообменниках используется один контур для греющей или охлаждающей чистой среды с высокоэффективным распределением по всей теплообменной поверхности, а второй контур – для нагрева и охлаждения загрязненных, вязких, гетерогенных сред; в этом контуре полностью исключены застойные зоны и среда не меняет направления своего движения.

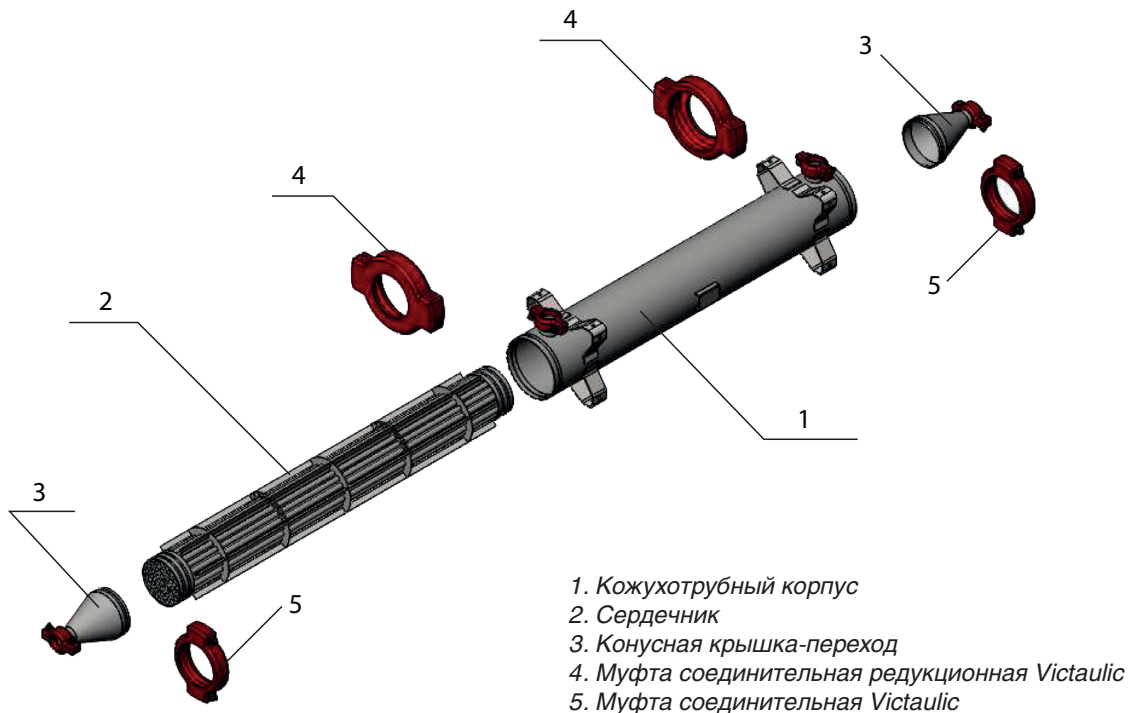
## Установка и разборка/сборка

### Установка

Теплообменник устанавливается в любое подходящее по габаритам место. Соединение с трубопроводом осуществляется с помощью соединительных муфт Victaulic. При присоединении особое внимание следует обратить на маркировку подключаемых патрубков. При расположении теплообменника необходимо предусмотреть площадку, которая позволила бы произвести разборку теплообменника для профилактических работ.

### Разборка/сборка

Демонтировать соединительную муфту (5), отсоединить от теплообменника конусную крышку-переход (3). Демонтировать соединительную редукционную муфту (4), вынуть из корпуса (1) теплообменника сердечник (2). Обратите внимание, что сердечник (пучок труб) (2) вынимается из теплообменника только в крайних случаях, когда невозможно очистить межтрубное пространство теплообменника без этой процедуры. Сборка теплообменника осуществляется в обратном порядке. При установке сердечника (2) на свое место необходимо сверить совпадение выточки на сердечнике с направляющей внутри кожуха теплообменника.



### Принцип работы

Кожухотрубные теплообменники SC-THE состоят из пучков труб, укрепленных перфорированными распределительными пластинами в кожухотрубном корпусе. Трубное и межтрубное пространство разобщены. Принцип работы такого теплообменника заключается в том, что горячий и холодный теплоносители движутся по двум различным

каналам: по трубам и между труб в кожухе. Процесс теплообмена происходит между стенками этих каналов. Мощность теплообменника изменяется в зависимости от расхода теплоносителя через греющий и охлаждающий контуры. Мощность также зависит от разности температур подведенных потоков.



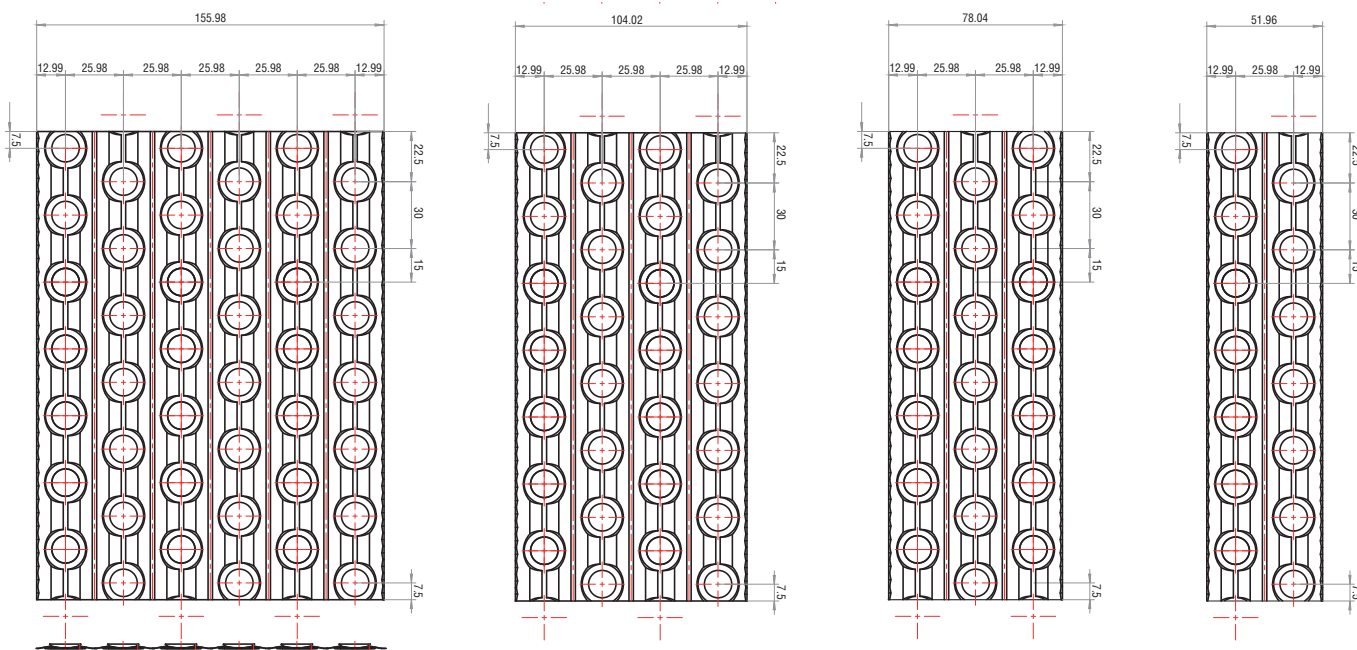
## Медно-алюминиевые теплообменники SEPCOLD SC-FIN

Теплообменники медно-алюминиевые типа «жидкость-воздух» изготавливаются из медной трубы различных диаметров и алюминиевых ламелей различной геометрии. Теплообменники используются для производства драйкулеров, калориферов, руфтопов, чилеров, компрессорно-конденсаторных блоков, конвекторов, вентиляционных установок и др.

Мы можем изготовить медно-алюминиевые теплообменники максимальной высотой 2,3 м, максимальной длиной 11 м, количеством рядов до 6.

Геометрия алюминиевых ламелей 30x26 мм, толщина ламелей 0,15 мм, шаг 2,1 мм.

Труба медная диаметром 12,7 мм, толщина стенки 0,35 мм.



### Трубка

Материал трубки: медь  
Диаметр трубки: 12,7 мм  
Толщина стенки трубки: 0,35 мм

### Ламели

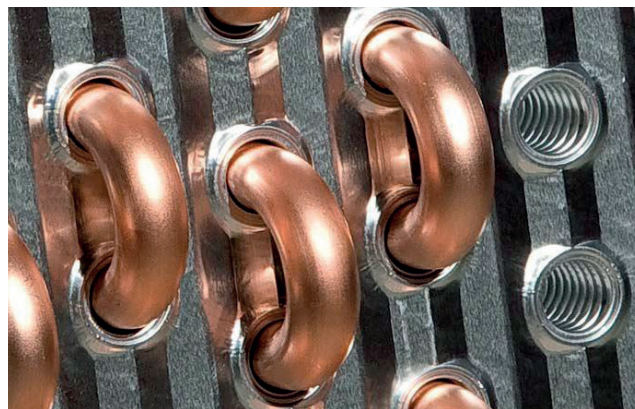
Материал ламелей: алюминий  
Толщина ламели: 0,15 мм  
Расстояние между ламелями: 2,1 мм

### Рама

Материал рамы: оцинкованная сталь

### Коллектор

Тип: разборный (до 1,5 атм)  
цельнопаянный (до 30 атм)







**НОВАЯ ОРБИТА**  
ПРОМЫШЛЕННОЕ ТЕРМОСТАТИРОВАНИЕ

123458, г. Москва, ул. Твардовского,  
д. 8 стр. 1, Технопарк «Строгино»  
8 800 505-01-05  
[www.novayaorbita.ru](http://www.novayaorbita.ru)  
[info@novayaorbita.ru](mailto:info@novayaorbita.ru)

# SAVE ENERGY СБЕРЕЖЕМ ЭНЕРГИЮ И РЕСУРСЫ SAVE RESOURCES

Энерго- и ресурсосбережение – важная производственная задача. Это комплекс организационных, экономических, технических мер, направленных на рациональное использование и экономное расходование топливно-энергетических ресурсов. Экономия воды достигается за счет внедрения водооборотных систем с замкнутым контуром. Экономия электроэнергии достигается за счет использования окружающей среды для охлаждения производственных процессов. Экономия времени и трудовых ресурсов достигается за счет сотрудничества с нашей компанией.



**Clever Cold**<sup>®</sup>  
Cooling from nature

Россия, Московская область, 143532  
г. Дедовск, ул.1-ая Волоколамская, вл. 60  
8 800 505-15-25  
[www.clevercold.ru](http://www.clevercold.ru)  
[info@clevercold.ru](mailto:info@clevercold.ru)